

Produkte preiswert unter www.dichtstoffe-shop.de kaufen.

Kolbenkompressoren Serie EUROCOMP

Liefermenge 112 bis 1050 l/min – Druck 10 und 15 bar



Produkte preiswert unter www.dichtstoffe-shop.de kaufen.

Was erwarten Sie von Ihrem Werkstattkompressor?

Qualität und Wirtschaftlichkeit handwerklicher Arbeit hängen in hohem Maße von der Beschaffenheit der eingesetzten Werkzeuge und Maschinen ab. Die stationären KAESER-Kolbenkompressoren der Baureihe EUROCOMP sind seit Jahren sehr erfolgreich bei Handwerk, Gewerbe und Industrie im Einsatz. Mit der Wahlmöglichkeit zwischen liegendem, stehendem oder separat aufgestelltem Druckluftbehälter werden sie allen Aufstellungsanforderungen gerecht.

KAESER-EUROCOMP-Kolbenkompressoren bieten:

- den KAESER-Qualitätskompressorblock „**Made in Germany**“: Hochwertige Materialien und sorgfältige Montage garantieren lange Lebensdauer und hohe Luftleistung;
- **niedrige Drucklufttemperaturen** dank des effizienten Aluminium-Ringprofil-Nachkühlers, dessen besondere Form wirksamen Berührungsschutz bietet;
- **wartungsfreie Kraftübertragung** mit Direktkupplung vom Antriebsmotor zum Kompressorblock;
- **doppelte Schwingungsisolierung** serienmäßig: So bleibt der Schallpegel niedrig und Schwingungen werden nicht ins Fundament übertragen;
- **Schalldämmung nach Wahl**: Schalldämmhauben reduzieren den Schallpegel um bis zu 10 dB(A); sie sind wahlweise ab Werk erhältlich oder nachträglich montierbar.

Auf Ihren KAESER EUROCOMP-Werkstattkompressor, können Sie sich viele Jahre verlassen.

EUROCOMP – mehr Qualität



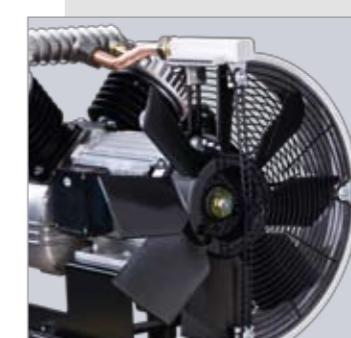
KAESER-Qualitätskompressorblock „Made in Germany“

Hohe Luftleistung bei wirtschaftlicher Arbeitsweise und langer Lebensdauer – so lassen sich die Vorzüge des aus hochwertigen Materialien von KAESER KOMPRESSOREN selbst gefertigten Kompressorblocks zusammenfassen. Er wird vom robusten Elektromotor per Direktkupplung verlustfrei angetrieben.



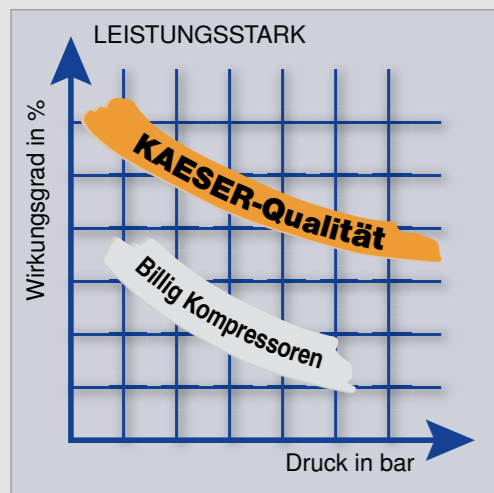
Korrosionsfreie Ventile

Die hubbegrenzten Ventile haben Edelstahl-Ventilzungen. Das verbessert die Wärmeableitung und vermeidet die Ölkohlebildung. Auch das Abdichtverhalten der Ventile und ihre Einsatzzeit werden so entschieden verlängert.



Hocheffiziente Kühlung

Mit zahlreichen Kühlrippen, zusätzlichen Kühlstiften im Druckluftaustritt und großem Lüfterrad hält das hocheffiziente Kühlsystem der EUROCOMP-Kolbenkompressoren Druckluft- und Öltemperaturen niedrig. Dies erhöht die Verfügbarkeit und die Lebensdauer von Kompressor und Druckluftwerkzeugen.



Qualität „Made in Germany“

Für alle KAESER-EUROCOMP-Kolbenkompressoren gilt: Die Hauptkomponenten Kompressorblock und Elektro-Antriebsmotor sind „Made in Germany“ – selbstverständlich in höchster Handwerkerqualität. Von dieser Qualität profitieren die Anwender unter anderem in Form von höherer Luftleistung und mehrfach längerer Lebensdauer. KAESER-Eurocomp-Kompressoren sind für jahrelangen Dauerbetrieb im harten Werkstattinsatz konzipiert – und gebaut!



Qualität für Handwerk, Gewerbe und Industrie

- Kompakt dank Direktkupplung von Antriebsmotor und Kompressorblock
- Langlebig mit Kompressorblock „Made in Germany“
- Vielseitig: Für jede Anwendung die richtige Kompressorgröße



- Platzsparend: Druckbehälter in stehender Bauweise
- Niedrige Drehzahlen senken den Geräuschpegel und verlängern die Lebensdauer
- Schalldämmhauben auf Wunsch ab Werk montiert oder später nachrüstbar



Produkte preiswert unter www.dichtstoffe-shop.de kaufen.

EUROCOMP – Typ „liegend“ ohne Schalldämmhaube	1-stufig, 10 bar								2-stufig, 15 bar					
	EPC 340-100 ¹⁾	EPC 440-100 ¹⁾	EPC 630-100 ¹⁾	EPC 630-250	EPC 840-100 ¹⁾	EPC 840-250	EPC 1100-500	EPC 1500-500	EPC 150-2-100-F ⁴⁾	EPC 230-2-100	EPC 420-2-250	EPC 550-2-250	EPC 750-2-500	EPC 1000-2-500
Ansaugvolumen	340	440	660	840	1100	1500	150	230	420	550	750	1000		
eff. Liefermenge ¹⁾ bei 6 bar l/min	230	300	440	590	770	1050	–	–	–	–	–	–	–	–
eff. Liefermenge ¹⁾ bei 8 bar l/min	215	280	410	544	715	975	116	192	344	460	620	836		
eff. Liefermenge ¹⁾ bei 12 bar l/min	–	–	–	–	–	–	112	118	336	450	610	820		
Druckbehälterinhalt	90	90	250	90	250	500	90	250	500					
Motorleistung ²⁾ 400 V kW	1,7	2,4	3	4	5,5	7,5	1,1	1,7	3	4	5,5	7,5		
Motorleistung ²⁾ 230 V kW	–	–	–	–	–	–	1,25	–	–	–	–	–		
Zylinderzahl	1	2	2	2	2	2	2	2	2	2	2	2		
Schalldruckpegel ³⁾ dB(A)	79	75	76	78	80	82	75	76	76	78	80	82		
Länge mm	1120	1150	1540	1150	1590	2050	1200	1140	1540	1590	2040			
Breite mm	350	500	570	590	600	690	800	460	440	570	600	680	720	
Höhe mm	910	870	950	1130	960	1140	1300	1330	870	1190	1220	1330	1340	
Gewicht kg	73	89	95	166	100	165	235	245	80	90	175	180	280	285
EUROCOMP – Typ „liegend“ mit Schalldämmhaube														
Schalldruckpegel ³⁾ dB(A)	66	67	67	68	70	72	–	66	67	68	70	72		
Länge mm	1150	1150	1540	1150	1590	2050	–	1170	1630	1710	2050			
Breite mm	470	610	610	730	–	470	610	730						
Höhe mm	1000	1010	1080	1250	1080	1250	1410	1400	–	1000	1240	1260	1410	
Gewicht kg	123	125	155	230	160	230	345	352	–	130	245	247	444	447

Produkte preiswert unter www.dichtstoffe-shop.de kaufen.

EUROCOMP – Typ „stehend“ ohne Schalldämmhaube	1-stufig, 10 bar					2-stufig, 15 bar				
	EPC 440-250	EPC 630-250	EPC 840-250	EPC 230-2-250	EPC 420-2-250	EPC 550-2-250	EPC 550-2-350	EPC 750-2-500	EPC 1000-2-500	
Ansaugvolumen	440	660	840	230	420	550	750	1000		
eff. Liefermenge ¹⁾ bei 6 bar l/min	300	440	590	–	–	–	–	–		
eff. Liefermenge ¹⁾ bei 8 bar l/min	280	410	544	192	344	460	620	836		
eff. Liefermenge ¹⁾ bei 12 bar l/min	–	–	–	188	336	450	610	820		
Druckbehälterinhalt	250	250	250	250	350	500				
Motorleistung ²⁾ 400 V kW	2,4	3	4	1,7	3	4	5,5	7,5		
Zylinderzahl	2	2	2	2	2	2				
Schalldruckpegel ³⁾ dB(A)	77	76	78	76	78	80	82			
Länge mm	730	710	730	710	710	740	940			
Breite mm	640	640	640	640	670	730	910			
Höhe mm	1720	1810	1820	1720	1890	1920	2060	2080		
Gewicht kg	125	150	155	150	175	177	190	325		
EUROCOMP – Typ „stehend“ mit Schalldämmhaube										
Schalldruckpegel ³⁾ dB(A)	67	67	68	66	67	68	70	72		
Länge mm	810	920	810	920	920	1090				
Breite mm	470	640	640	640	730	920				
Höhe mm	1900	1970	1900	1970	2040	2140				
Gewicht kg	160	230	235	200	250	258	313	395	400	

¹⁾ eff. Liefermenge gemessen nach VDMA-Einheitsblatt 4362 – ²⁾ elektrischer Anschluss: 400 V, 3 Ph, 50 Hz; 230 V, 1 Ph, 50 Hz –

³⁾ Freifeldmessung nach DIN 45635 in 1 m Abstand – ⁴⁾ Anlage fahrbar – ⁵⁾ mit ZUA -Baumusterprüfung – keine TÜV-Abnahme erforderlich

¹⁾ eff. Liefermenge gemessen nach VDMA-Einheitsblatt 4362 – ²⁾ elektrischer Anschluss: 400 V, 3 Ph, 50 Hz – ³⁾ Freifeldmessung nach DIN 45635 in 1 m Abstand

Aggregate für getrennte Aufstellung

- Selbstverständlich lassen sich Kompressor-Aggregat und Druckbehälter auch getrennt installieren
- Wahlweise mit Schalldämmhaube (auch nachträglich zu montieren)
- Ein- oder zweistufige Verdichtung für alle Druckluft-Anforderungen



1-stufig, 10 bar

2-stufig, 15 bar

EUROCOMP – Aggregate ohne Schalldämmhaube	1-stufig, 10 bar						2-stufig, 15 bar					
	EPC 340-G	EPC 440-G	EPC 630-G	EPC 840-G	EPC 1100-G	EPC 1500-G	EPC 150-2-G	EPC 230-2-G	EPC 420-2-G	EPC 550-2-G	EPC 750-2-G	EPC 1000-2-G
Ansaugvolumen	350	440	660	840	1100	1500	150	230	420	550	750	1000
eff. Liefermenge ¹⁾ bei 6 bar l/min	230	300	440	590	770	1050	—	—	—	—	—	—
eff. Liefermenge ¹⁾ bei 8 bar l/min	215	280	410	544	715	975	116	192	344	460	620	836
eff. Liefermenge ¹⁾ bei 12 bar l/min	—	—	—	—	—	—	112	188	336	450	610	820
Motorleistung ²⁾ 400 V kW	1,7	2,4	3	4	5,5	7,5	1,1	1,7	3	4	5,5	7,5
Zylinderzahl	1	2	2	4	2	2	2	2	2	2	2	2
Schalldruckpegel ³⁾ dB(A)	76	77	76	78	80	82	75	76	78	80	80	82
Länge mm	520		640		800	810	510	520	640	800	800	
Breite mm	330	500	570	590	690	800	430	440	570	600	670	720
Höhe mm	510	440	540	550	610	650	440	440	580	610	630	650
Gewicht kg	40	50	70	70	100	130	40	45	70	95	125	130
Steuer- und Verbindungsteile inklusive Schlauchleitung	•	•	•	•	•	•	•	•	•	•	•	•

EUROCOMP – Aggregate mit Schalldämmhaube												
Schalldruckpegel ³⁾ dB(A)	66	67	68	70	72	65	66	67	68	70	72	
Länge mm	810	920	920	1090	1090	810	810	920	920	1090	1090	
Breite mm	470	610	610	730	730	470	470	610	610	730	730	
Höhe mm	640	730	730	800	800	640	640	730	730	800	800	
Gewicht kg	95	100	130	240	260	95	100	160	170	265	270	

¹⁾ eff. Liefermenge gemessen nach VDMA-Einheitsblatt 4362 – ²⁾ elektrischer Anschluss: 400 V, 3 Ph, 50 Hz – ³⁾ Freifeldmessung nach DIN 45635 in 1 m Abstand

Mit jedem EUROCOMP-Kompressor erwerben Sie einen hochwertigen, vielseitig einsetzbaren Druckluftlieferanten, der Ihnen zahlreiche Arbeiten erleichtern wird.

Serien-Ausstattung

Kompressor

- luftgekühlter Kompressorblock mit Ring-ölschmierung (bis 2,4 kW Spritzölschmierung)
- Ansaugluftfilter mit Geräuschkämpfer
- Aluminium-Zylinderköpfe und zusätzliche Kühlrohre für beste Wärmeableitung
- Ringkühler aus Mehrkammer-Aluminiumprofil gleichzeitig ausgebildet als Berührschutz (ab 3 kW)
- leichte, geräuscharme Zungenventile
- Öleinfüllstutzen, Entlüfter, Ölablassschraube, Ölstand-Kontrollglas
- Kompressor und Motor direkt gekuppelt
- Schwingungsisolation von Kompressor, Motor und Druckbehälter mit Schwingmetallelementen und elastischem Druckschlauch
- Schwingmetallelemente für den Druckbehälter

Motor

- vierpolig, 1500 1/min, Drehstrom 400 V/50 Hz
- Schutzart IP 54, Bauform B 15
- integrierter Axiallüfter zum Kühlen von Kompressor und Motor

Option (Mehrpreis)

- Schalldämmhaube
- Betriebsstundenzähler
- Störmeldekontakt
- elektronischer Kondensatableiter angebaut am Druckluftbehälter
- verschraubbare Maschinenfüße oder Lenkrollen
- lebensmittelverträgliches oder synthetisches Öl
- Anschlusskabel mit / ohne Stecker
- Ölstand-Überwachung mit automatischer Abschaltung bei Ölmenge

Produkte preiswert unter www.dichtstoffe-shop.de kaufen.

Zubehör



Stern-Dreieck-Anlasser „Start Control“

Schaltschrank mit automatischer Stern-Dreieck-Schütz-Kombination. Staub- und spritzwassergeschützt nach IP 54. Mit Betriebsstundenzähler und Überwachungsmodul KAESER CONTROL (ab 5,5 kW Motorleistung erforderlich).



Elektronischer Kondensatableiter zur Nachrüstung

Niveauabhängig gesteuerter Kondensatableiter ECO-DRAIN. Komplett-Set zur Montage am Druckluftbehälter. Inklusive aller Montageteile und Fittings.



Druckluft-Anschluss-Schlauch

Flexibler Anschluss-Schlauch für die Verbindung vom Druckluftbehälter zum Druckluftnetz (Schlauchlänge 1 m).



Speichern und Trocknen

Verzinkte Druckbehälter nach EG-Richtlinie 87/404. Grundarmaturen-sätze, bestehend aus: Rückschlagventil, baumustergeprüftem Sicherheitsventil, Manometer, Prüfflansch, Kugelhahn. Energiesparende Druckluft-Kältetrockner für trockene Druckluft.

Produkte preiswert unter www.dichtstoffe-shop.de kaufen.

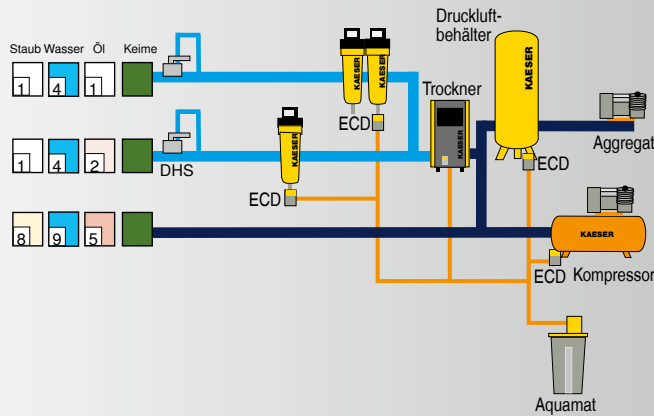
Wählen Sie je nach Bedarf/Anwendung den gewünschten Aufbereitungsgrad:
Druckluftaufbereitung mit Kältetrockner (Drucktaupunkt + 3 °C)

Anwendungsbeispiele: Auswahl Aufbereitungsgrad ISO 8573-1

Farbspritzen, Pulverbeschichten

Verpacken, Steuer- und
Instrumentenluft

unaufbereitet



Erläuterungen:

ECD = ECO-DRAIN
elektronisch niveaugesteuerter Kondensatableiter
FE = Mikrofilter
zum Ausscheiden von Ölnebel u. Feststoffpartikeln

T = Kältetrockner
zur Drucklufttrocknung, Drucktaupunkt bis +3 °C
Aquamat = Kondensataufbereitungssystem

DHS = Druckhaltesystem

Druckluftfremdstoffe:

+	Staub	-
+	Wasser/Kondensat	-
+	Öl	-
+	Keime	-

Filtrationsgrade:

Klasse ISO 8573-1	Feststoffe/Staub ¹⁾		Feuchtigkeit ²⁾	Gesamt- öl- gehalt ²⁾
	max. Teilchen- größe µm	max. Teilchen- dichte mg/m ³	Drucktaupunkt (x=Wasseranteil in g/m ³ flüssig)	
0	z.B. für Reinstluft- und Reinraumtechnik nach Rücksprache mit KAESER möglich			
1	0,1	0,1	≤ - 70	≤ 0,01
2	1	1	≤ - 40	≤ 0,1
3	5	5	≤ - 20	≤ 1
4	15	8	≤ + 3	≤ 5
5	40	10	≤ + 7	-
6	-	-	≤ + 10	-
7	-	-	x ≤ 0,5	-
8	-	-	0,5 < x ≤ 5	-
9	-	-	5 < x ≤ 10	-

¹⁾ nach ISO 8573-1:1991
(Die Angabe von Partikelgehalten erfolgt nicht nach
ISO 8573-1:2001, da die dort definierten Grenzwerte
für Klasse 1 der Thematik Reinraum zuzuordnen sind.)
²⁾ nach ISO 8573-1:2001

Produkte preiswert unter www.dichtstoffe-shop.de kaufen.



KAESER Kompressoren GmbH

96410 Coburg – Postfach 2143 – GERMANY – Telefon +49 9561 640-0 – Fax +49 9561 640130
www.kaeser.com – E-Mail: produktinfo@kaeser.com